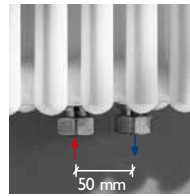
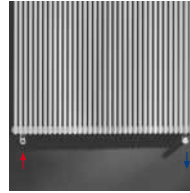


Regolo single



Interasse 50 mm **a richiesta.**
50 mm centre distance **on request.**
Entraxe 50 mm **sur demande.**
Achsabstand 50 mm **auf Anfrage.**
Distancia entre centros 50 mm **bajo pedido.**

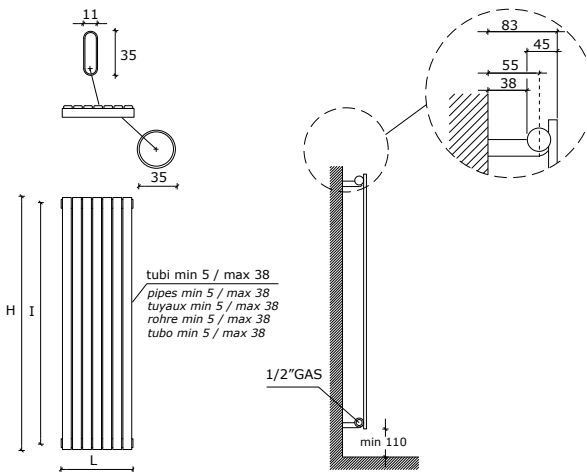


Allacciamento dal basso **a richiesta.**
Bottom connection **on request.**
Raccordement par le bas **sur demande.**
Anschluss von unten **auf Anfrage.**
Conexión por abajo **bajo pedido.**

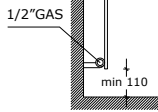


Barra portasciugamani short **a richiesta.**
Short towel rail **on request.**
Barre sèche-serviettes short **sur demande.**
Handtuchtrockenstange Short **auf Anfrage.**
Barra calentatoallas short **bajo pedido.**

- I radiatori sono completi di kit di fissaggio a parete e valvola di sfianto.
- Pressione di collaudo: 10,5 bar ~ Pressione di esercizio: 7 bar
- La versione cromata **NON** è disponibile.
- The radiators are equipped with a kit for fixing them to the wall and with an exhaust valve.
- Testing pressure: 10,5 bar ~ Working pressure: 7 bar
- Chromate radiators **NOT** available.
- Les radiateurs sont munis d'un kit de fixation murale et d'une soupape de décompression.
- Pression d'essai: 10,5 bars ~ Pression d'exercice: 7 bars
- La version chromée **N**'est **PAS** disponible.
- Die Heizkörper sind mit Wandbefestigungsset und Luftventil ausgerüstet.
- Prüfungsdruck: 10,5 bar ~ Betriebsdruck: 7 bar
- Die verchromte Version ist nicht verfügbar.
- Los radiadores están provistos de kit de fijación a la pared y de válvula de desahogo.
- Presión de ensayo: 10,5 bar ~ Presión de trabajo: 7 bar
- La versión cromada **NO** está disponible.



tubi min 5 / max 38
pipes min 5 / max 38
tuyaux min 5 / max 38
rohre min 5 / max 38
tubo min 5 / max 38



interasse dal centro foro al muro 55 mm
distance between hole center and wall 55 mm
distance du centre du trou au mur 55 mm
Abstand zwischen Lochmitte und Wand 55 mm
distancia entre el centro del agujero y el muro 55 mm

Materiale: acciaio al carbonio
Material: carbon-steel
Matière: Acier au charbon
Stoff: Kohlenstoffstahl
Material: Acero de carbono

CF Regolo single è disponibile anche nelle versioni **solo elettrica** o in **versione mista**.
Per informazioni vedi listino elettrici o tel. 0039 030 2530054

Regolo Single is available also in all **electric version** or in **dual energy version**.

For information please see Electric pricelist or contact phone number 0039 030 2530054

Regolo Single est disponible aussi en version **seulement électrique** ou en **version mixte**.

Voit la liste des prix radiateurs électriques ou contacter le numéro téléphonique 0039 030 2530054

Regolo Single ist in **elektrischer Ausführung** oder in **gemischter Ausführung** lieferbar.

Bitte sehen Sie die elektrische Preisliste oder rufen Sie die Nr. 0039 030 2530054 an

Regolo Single es disponible también en **versión eléctrica** o en **versión mixta**.

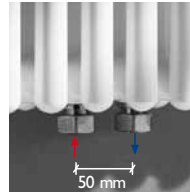
Por información ver la lista de precios electricos o ponerse en contact con 0039 030 2530054

Esempio per la compilazione del codice da indicare sull'ordine:
Example for the filling in of the code to be indicated in the order:
Exemple pour la compilation du code à indiquer dans la commande:
Beispiel für die Zusammenstellung von in der Bestellung anzugeben Kode:
Ejemplo para la cumplimentación del código a indicar en el pedido:

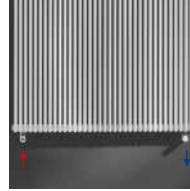
RE	05	S	...	RE05S810
Regolo	N° elementi	single	altezza radiatore	esempio di codice completo: Radiatore Regolo 5 elementi single altezza 810
Regolo	N° of elements	single	height of radiator	example of complete code: Regolo radiator 5 elements single height 810
Regolo	Nombre éléments	single	hauteur radiateur	Exemple de code complet Radiateur Regolo 5 éléments single hauteur 810
Regolo	Anzahl von Elementen	single	Höhe von Heizkörper	Beispiel von kompletten Kode: Heizkörper Regolo 5 Elemente Single Höhe 810
Regolo	N° de elementos	single	altura del radiador	Ejemplo de código completo Radiador Regolo 5 elementos single altura 810

Codice Code Code Kode Kodigo	N° elementi N° of elements	L Larghezza Width Largeur Breite Longitud	Interasse Distance between bars Entraxe Achsabstand Centros mm	H Altezza . Height . Hauteur . Hoehe . Altura / mm												
				510	610	650	810	850	1010	1210	1510	1810	2010	2210	2410	
				460	560	600	760	800	960	1160	1460	1760	1960	2160	2360	
		mm	OUTPUT	w	w	w	w	w	w	w	w	w	w	w	w	w
RE05S...	5	205	(75/65/20) wΔt50	131	154	162	197	206	240	282	345	408	451	493	536	
			(55/45/20) wΔt30	68	80	84	102	106	123	144	177	209	231	253	274	
			(55/45/24) wΔt26	57	66	70	85	88	102	120	147	173	191	209	227	
RE06S...	6	245	(75/65/20) wΔt50	157	184	194	236	247	287	338	414	490	541	592	643	
			(55/45/20) wΔt30	82	96	101	122	127	148	173	212	251	277	303	329	
			(55/45/24) wΔt26	68	80	84	101	106	123	144	176	208	230	251	273	
RE07S...	7	285	(75/65/20) wΔt50	183	215	227	275	288	335	394	483	571	631	690	750	
			(55/45/20) wΔt30	95	112	118	142	149	173	202	248	293	323	354	384	
			(55/45/24) wΔt26	79	93	98	118	124	143	168	206	243	268	293	318	
RE08S...	8	325	(75/65/20) wΔt50	210	246	259	314	329	383	450	552	653	721	789	858	
			(55/45/20) wΔt30	109	128	135	163	170	197	231	283	335	369	404	439	
			(55/45/24) wΔt26	91	106	112	135	141	164	192	235	278	306	335	364	
RE09S...	9	365	(75/65/20) wΔt50	236	276	292	354	370	431	507	621	734	811	887	965	
			(55/45/20) wΔt30	123	143	151	183	191	222	260	319	377	416	455	494	
			(55/45/24) wΔt26	102	119	126	152	159	184	216	264	312	345	375	409	
RE10S...	10	405	(75/65/20) wΔt50	262	307	324	393	411	479	563	690	816	901	986	1072	
			(55/45/20) wΔt30	136	159	168	203	212	247	289	354	418	462	505	549	
			(55/45/24) wΔt26	114	133	140	169	177	205	240	294	347	383	419	455	
RE11S...	11	445	(75/65/20) wΔt50	288	338	356	432	452	527	619	759	898	991	1085	1179	
			(55/45/20) wΔt30	150	175	185	224	234	272	318	389	460	508	556	604	
			(55/45/24) wΔt26	125	146	154	186	194	225	264	323	382	421	461	500	
RE12S...	12	485	(75/65/20) wΔt50	314	368	389	472	493	575	676	828	979	1081	1183	1286	
			(55/45/20) wΔt30	164	191	202	244	255	296	347	425	502	554	606	659	
			(55/45/24) wΔt26	136	159	168	203	212	246	288	352	416	459	502	546	
RE13S...	13	525	(75/65/20) wΔt50	341	399	421	511	534	623	732	897	1061	1171	1282	1394	
			(55/45/20) wΔt30	177	207	219	264	276	321	376	460	544	600	657	713	
			(55/45/24) wΔt26	148	173	182	220	230	266	312	382	451	498	544	591	
RE14S...	14	565	(75/65/20) wΔt50	367	430	454	550	575	671	788	966	1142	1261	1380	1501	
			(55/45/20) wΔt30	191	223	236	285	297	346	405	496	586	646	707	768	
			(55/45/24) wΔt26	159	186	196	237	247	287	336	411	486	536	586	637	
RE15S...	15	605	(75/65/20) wΔt50	393	461	486	590	617	719	845	1035	1224	1352	1479	1608	
			(55/45/20) wΔt30	204	239	252	305	319	370	433	531	628	693	758	823	
			(55/45/24) wΔt26	170	199	210	254	265	307	360	440	520	574	628	682	
RE16S...	16	645	(75/65/20) wΔt50	419	491	518	629	658	766	901	1104	1306	1442	1578	1715	
			(55/45/20) wΔt30	218	255	269	325	340	395	462	566	669	739	808	878	
			(55/45/24) wΔt26	182	212	224	270	283	328	384	470	555	613	670	728	
RE17S...	17	685	(75/65/20) wΔt50	445	522	551	668	699	814	957	1173	1387	1532	1676	1822	
			(55/45/20) wΔt30	232	271	286	346	361	420	491	602	711	785	859	933	
			(55/45/24) wΔt26	193	226	238	287	300	348	408	499	590	651	712	773	
RE18S...	18	725	(75/65/20) wΔt50	472	553	583	707	740	862	1013	1242	1469	1622	1775	1930	
			(55/45/20) wΔt30	245	287	303	366	382	444	520	637	753	831	909	988	
			(55/45/24) wΔt26	204	239	252	304	318	369	432	528	625	689	754	819	
RE20S...	20	805	(75/65/20) wΔt50	524	614	648	786	822	958	1126	1380	1632	1802	1972	2144	
			(55/45/20) wΔt30	273	319	337	407	425	494	578	708	837	923	1010	1098	
			(55/45/24) wΔt26	227	265	280	338	353	410	479	587	694	766	837	910	
RE22S...	22	885	(75/65/20) wΔt50	576	675	713	865	904	1054	1239	1518	1795	1982	2169	2358	
			(55/45/20) wΔt30	300	351	370	447	467	543	636	779	920	1016	1111	1207	
			(55/45/24) wΔt26	250	292	308	372	389	451	527	646	763	842	921	1001	
RE24S...	24	965	(75/65/20) wΔt50	629	737	778	943	986	1150	1351	1656	1958	2162	2366	2573	
			(55/45/20) wΔt30	327	383	404	488	510	592	694	850	1004	1108	1212	1317	
			(55/45/24) wΔt26	272	318	336	406	424	492	575	705	833	919	1005	1092	
RE26S...	26	1045	(75/65/20) wΔt50	681	798	842	1022	1069	1245	1464	1794	2122	2343	2564	2787	
			(55/45/20) wΔt30	354	415	437	529	552	642	751	920	1088	1200	1313	1427	
			(55/45/24) wΔt26	295	345	364	439	459	533	623	763	902	995	1089	1183	
RE28S...	28	1125	(75/65/20) wΔt50	734	860	907	1100	1151	1341	1576	1932	2285	2523	2761	3002	
			(55/45/20) wΔt30	382	446	471	569	595	691	809	991	1171	1293	1414	1537	
			(55/45/24) wΔt26	318	372	392	473	494	574	671	822	972	1072	1172	1274	
RE30S...	30	1205	(75/65/20) wΔt50	786	921	972	1179	1233	1437	1689	2070	2448	2703	2958	3216	
			(55/45/20) wΔt30	409	478	505	610	637	740	867	1062	1255	1385	1515	1646	
			(55/45/24) wΔt26	341	398	420	507	530	615	719	881	1041	1149	1256	1365	
RE32S...	32	1285	(75/65/20) wΔt50	838	982	1037	1258	1315	1533	1802	2208	2611	2883	3155	3430	
			(55/45/20) wΔt30	436	510	538	651	680	790	925	1133	1339	1478	1616	1756	
			(55/45/24) wΔt26	363	425	448	541	565	656	767	940	1110	1225	1340	1456	
RE34S...	34	1365	(75/65/20) wΔt50	891	1044	1102	1336	1397	1629	1914	2346	2774	3063	3352	3645	
			(55/45/20) wΔt30	464	542	572	691	722	839	983	1204	1423	1570	1717	1866	
			(55/45/24) wΔt26	386	451	476	575	600	697	815	998	1180	1302	1424	1547	
RE36S...	36	1445	(75/65/20) wΔt50	943	1105	1166	1415	1480	1724	2027	2484	2938	3244	3550	3859	
			(55/45/20) wΔt30	491	574	606	732	765	889	1040	1274	1506	1662	1818	1976	
			(55/45/24) wΔt26	409	478	504	608	636	738	863	1057	1249	1378	1507	1638	
RE38S...	38	1525	(75/65/20) wΔt50	996	1167	1231	1493	1562	1820	2139	2622	3101	3424	3747	4074	
			(55/45/20) wΔt30	518	606	639	773	807	938	1098	1345	1590	1755	1919	2085	
			(55/45/24) wΔt26	431	504	532	642	671	779	911	1116	1319	1455	1591	1729	

Regolo double



Interasse 50 mm **a richiesta.**
50 mm centre distance **on request.**
Entraxe 50 mm **sur demande.**
Achsabstand 50 mm **auf Anfrage.**
Distancia entre centros 50 mm **bajo pedido.**

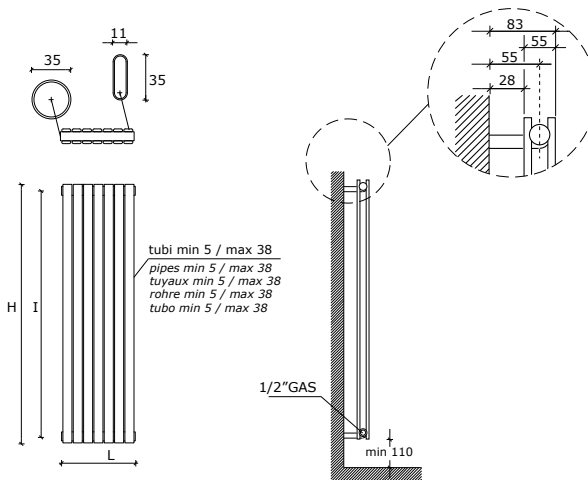


Allacciamento dal basso **a richiesta.**
Bottom connection **on request.**
Raccordement par le bas **sur demande.**
Anschluss von unten **auf Anfrage.**
Conexión por abajo **bajo pedido.**



Barra portasciugamani short **a richiesta.**
Short towel rail **on request.**
Barre sèche-serviettes short **sur demande.**
Handtuchtrockenstange Short **auf Anfrage.**
Barra calentatoallas short **bajo pedido.**

- I radiatori sono completi di kit di fissaggio a parete e valvola di sfianto.
- Pressione di collaudo: 10,5 bar ~ Pressione di esercizio: 7 bar
- La versione cromata NON è disponibile.
- The radiators are equipped with a kit for fixing them to the wall and with an exhaust valve.
- Testing pressure: 10,5 bar ~ Working pressure: 7 bar
- Chromate radiators NOT available.
- Les radiateurs sont munis d'un kit de fixation murale et d'une soupape de décompression.
- Pression d'essai: 10,5 bars ~ Pression d'exercice: 7 bars
- La version chromée N'est PAS disponible.
- Die Heizkörper sind mit Wandbefestigungsset und Luftventil ausgerüstet.
- Prüfungsdruck: 10,5 bar ~ Betriebsdruck: 7 bar
- Die verchromte Version ist nicht verfügbar.
- Los radiadores están provistos de kit de fijación a la pared y de válvula de desahogo.
- Presión de ensayo: 10,5 bar ~ Presión de trabajo: 7 bar
- La versión cromada NO está disponible.



tubi min 5 / max 38
pipes min 5 / max 38
tuyaux min 5 / max 38
röhre min 5 / max 38
tubo min 5 / max 38

1/2" GAS

min 110

interasse dal centro foro al muro 55 mm
distance between hole center and wall 55 mm
distance du centre du trou au mur 55 mm
Abstand zwischen Lochmitte und Wand 55 mm
distancia entre el centro del agujero y el muro 55 mm

Materiale: acciaio al carbonio
Material: carbon-steel
Matière: Acier au charbon
Stoff: Kohlenstoffstahl
Material: Acero de carbono

CF Regolo double è disponibile anche nelle versioni **solo elettrica** o in **versione mista**.
Per informazioni vedi listino elettrici o tel. 0039 030 2530054

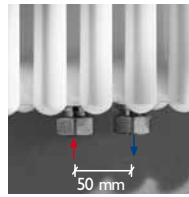
Regolo Double is available also in all **electric version** or in **dual energy version**.
For information please see Electric pricelist or contact phone number 0039 030 2530054
Regolo Double est disponible aussi en version **seulement électrique** ou en **version mixte**.
Voir la liste des prix radiateurs électriques ou contacter le numéro téléphonique 0039 030 2530054
Regolo Double ist in **elektrischer Ausführung** oder in **gemischter Ausführung** lieferbar.
Bitte sehen Sie die elektrische Preisliste oder rufen Sie die Nr. 0039 030 2530054 an.
Regolo Double es disponible también en **versión eléctrica** o en **versión mixta**.
Por información ver la lista de precios electricos o ponerse en contact con 0039 030 2530054

Esempio per la compilazione del codice da indicare sull'ordine:
Example for the filling in of the code to be indicated in the order:
Exemple pour la compilation du code à indiquer dans la commande:
Beispiel für die Zusammenstellung von der Bestellung anzugeben:
Ejemplo para la cumplimentación del código a indicar en el pedido:

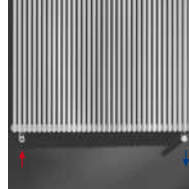
RE	05	D	...	RE05D810
Regolo	N° elementi	double	altezza radiatore	esempio di codice completo: Radiatore Regolo 5 elementi double altezza 810
Regolo	N° of elements	double	height of radiator	example of complete code: Regolo radiator 5 elements double height 810
Regolo	Nombre éléments	double	hauteur radiateur	Exemple de code complet Radiateur Regolo 5 éléments double hauteur 810
Regolo	Anzahl von Elementen	double	Höhe von Heizkörper	Beispiel von kompletten Kode- Heizkörper Regolo 5 Elemente Double Höhe 810
Regolo	N° de elementos	double	altura del radiador	Ejemplo de código completo Radiador Regolo 5 elementos double altura 810

Codice Code Code Code Codigo	N° elementi N° of elements	L Larghezza Width Largeur Breite Longitud	Interasse Distance between bars Entraxe Achsabstand Centros mm	H Altezza . Height . Hauteur . Hoehe . Altura / mm											
				510	610	650	810	850	1010	1210	1510	1810	2010	2210	2410
				460	560	600	760	800	960	1160	1460	1760	1960	2160	2360
		mm	OUTPUT	W	W	W	W	W	W	W	W	W	W	W	W
RE05D...	5	205	(75/65/20) wΔt50	199	232	245	296	308	358	418	508	597	656	715	774
			(55/45/20) wΔt30	103	120	126	152	158	183	212	259	305	334	364	394
			(55/45/24) wΔt26	86	99	105	126	131	151	176	214	252	277	301	326
RE06D...	6	245	(75/65/20) wΔt50	239	278	293	355	370	429	502	610	716	787	858	929
			(55/45/20) wΔt30	124	144	152	182	190	219	255	310	366	401	437	472
			(55/45/24) wΔt26	103	119	126	151	157	182	211	257	303	332	361	391
RE07D...	7	285	(75/65/20) wΔt50	279	324	342	414	431	501	585	711	836	918	1001	1084
			(55/45/20) wΔt30	144	168	177	213	221	256	297	362	426	468	510	551
			(55/45/24) wΔt26	120	139	147	176	184	212	246	300	353	388	422	456
RE08D...	8	325	(75/65/20) wΔt50	318	370	391	473	493	572	669	813	955	1050	1144	1238
			(55/45/20) wΔt30	165	191	202	243	253	292	340	414	487	535	582	630
			(55/45/24) wΔt26	137	159	168	202	210	242	281	343	404	443	482	521
RE09D...	9	365	(75/65/20) wΔt50	358	417	440	532	554	644	752	914	1075	1181	1287	1393
			(55/45/20) wΔt30	186	215	227	273	285	329	382	466	548	602	655	708
			(55/45/24) wΔt26	154	179	189	227	236	272	316	385	454	498	542	586
RE10D...	10	405	(75/65/20) wΔt50	398	463	489	591	616	715	836	1016	1194	1312	1430	1548
			(55/45/20) wΔt30	206	239	253	304	316	365	425	517	609	669	728	787
			(55/45/24) wΔt26	172	199	210	252	262	303	351	428	505	554	602	651
RE11D...	11	445	(75/65/20) wΔt50	438	509	538	650	678	787	920	1118	1313	1443	1573	1703
			(55/45/20) wΔt30	227	263	278	334	348	402	467	569	670	736	801	866
			(55/45/24) wΔt26	189	219	231	277	289	333	386	471	555	609	663	716
RE12D...	12	485	(75/65/20) wΔt50	478	556	587	709	739	858	1003	1219	1433	1574	1716	1858
			(55/45/20) wΔt30	248	287	303	364	379	438	510	621	731	802	874	944
			(55/45/24) wΔt26	206	239	252	302	315	363	422	514	606	664	723	781
RE13D...	13	525	(75/65/20) wΔt50	517	602	636	768	801	930	1087	1321	1552	1706	1859	2012
			(55/45/20) wΔt30	268	311	329	395	411	475	552	673	792	869	946	1023
			(55/45/24) wΔt26	223	259	273	328	341	394	457	557	656	720	783	847
RE14D...	14	565	(75/65/20) wΔt50	557	648	685	827	862	1001	1170	1422	1672	1837	2002	2167
			(55/45/20) wΔt30	289	335	354	425	443	511	595	724	853	936	1019	1102
			(55/45/24) wΔt26	240	278	294	353	367	424	492	599	706	775	843	912
RE15D...	15	605	(75/65/20) wΔt50	597	695	734	887	924	1073	1254	1524	1791	1968	2145	2322
			(55/45/20) wΔt30	309	359	379	456	474	548	637	776	914	1003	1092	1181
			(55/45/24) wΔt26	257	298	315	378	394	454	527	642	757	830	904	977
RE16D...	16	645	(75/65/20) wΔt50	637	741	782	946	986	1144	1338	1626	1910	2099	2288	2477
			(55/45/20) wΔt30	330	383	404	486	506	585	680	828	975	1070	1165	1259
			(55/45/24) wΔt26	275	318	336	403	420	484	562	685	807	886	964	1042
RE17D...	17	685	(75/65/20) wΔt50	677	787	831	1005	1047	1216	1421	1727	2030	2230	2431	2632
			(55/45/20) wΔt30	351	407	430	516	538	621	722	879	1036	1137	1237	1338
			(55/45/24) wΔt26	292	338	357	429	446	515	597	728	858	941	1024	1107
RE18D...	18	725	(75/65/20) wΔt50	716	833	880	1064	1109	1287	1505	1829	2149	2362	2574	2786
			(55/45/20) wΔt30	371	431	455	547	569	658	765	931	1097	1204	1310	1417
			(55/45/24) wΔt26	309	358	378	454	472	545	632	771	908	997	1084	1172
RE20D...	20	805	(75/65/20) wΔt50	796	926	978	1182	1232	1430	1672	2032	2388	2624	2860	3096
			(55/45/20) wΔt30	413	479	506	607	632	731	849	1035	1219	1337	1456	1574
			(55/45/24) wΔt26	343	398	420	504	525	605	703	856	1009	1107	1205	1302
RE22D...	22	885	(75/65/20) wΔt50	876	1019	1076	1300	1355	1573	1839	2235	2627	2886	3146	3406
			(55/45/20) wΔt30	454	527	556	668	696	804	934	1138	1340	1471	1601	1731
			(55/45/24) wΔt26	378	438	462	555	577	666	773	942	1110	1218	1325	1433
RE24D...	24	965	(75/65/20) wΔt50	955	1111	1174	1418	1478	1716	2006	2438	2866	3149	3432	3715
			(55/45/20) wΔt30	495	574	607	729	759	877	1019	1242	1462	1605	1747	1889
			(55/45/24) wΔt26	412	477	504	605	630	727	843	1028	1211	1329	1446	1563
RE26D...	26	1045	(75/65/20) wΔt50	1035	1204	1271	1537	1602	1859	2174	2642	3104	3411	3718	4025
			(55/45/20) wΔt30	536	622	657	790	822	950	1104	1345	1584	1739	1893	2046
			(55/45/24) wΔt26	446	517	546	655	682	787	914	1113	1312	1439	1566	1693
RE28D...	28	1125	(75/65/20) wΔt50	1114	1296	1369	1655	1725	2002	2341	2845	3343	3674	4004	4334
			(55/45/20) wΔt30	578	670	708	850	885	1023	1189	1448	1706	1872	2038	2204
			(55/45/24) wΔt26	481	557	588	706	735	848	984	1199	1413	1550	1687	1823
RE30D...	30	1205	(75/65/20) wΔt50	1194	1389	1467	1773	1848	2145	2508	3048	3582	3936	4290	4644
			(55/45/20) wΔt30	619	718	758	911	949	1096	1274	1552	1828	2006	2184	2361
			(55/45/24) wΔt26	515	597	630	756	787	908	1054	1285	1514	1661	1807	1954
RE32D...	32	1285	(75/65/20) wΔt50	1274	1482	1565	1891	1971	2288	2675	3251	3821	4198	4576	4954
			(55/45/20) wΔt30	660	766	809	972	1012	1169	1359	1655	1950	2140	2329	2519
			(55/45/24) wΔt26	549	637	672	807	839	969	1124	1370	1615	1772	1928	2084
RE34D...	34	1365	(75/65/20) wΔt50	1353	1574	1663	2009	2094	2431	2842	3454	4060	4461	4862	5263
			(55/45/20) wΔt30	701	814	859	1033	1075	1242	1444	1759	2072	2273	2475	2676
			(55/45/24) wΔt26	584	676	714	857	892	1029	1195	1456	1716	1882	2048	2214
RE36D...	36	1445	(75/65/20) wΔt50	1433	1667	1760	2128	2218	2574	3010	3658	4298	4723	5148	5573
			(55/45/20) wΔt30	743	862	910	1093	1138	1315	1529	1862	2193	2407	2621	2833
			(55/45/24) wΔt26	618	716	756	907	944	1090	1265	1541	1817	1993	2169	2344
RE38D...	38	1525	(75/65/20) wΔt50	1512	1759	1858	2246	2341	2717	3177	3861	4537	4986	5434	5882
			(55/45/20) wΔt30	784	909	960	1154	1202	1388	1614	1966	2315	2541	2766	2991
			(55/45/24) wΔt26	652	756	798	958	997	1150	1335	1627	1918	2104	2289	2474

Regolo triple

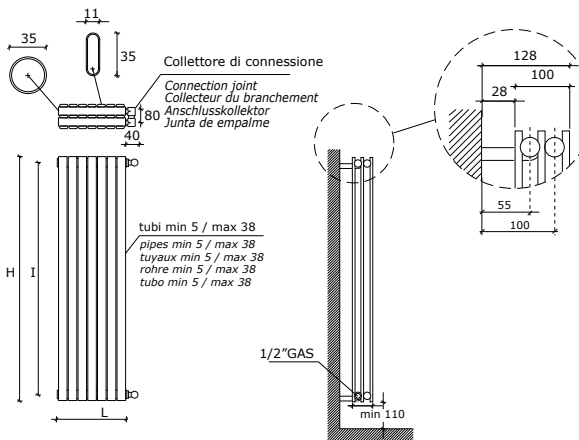


Interasse 50 mm **a richiesta.**
50 mm centre distance **on request.**
Entraxe 50 mm **sur demande.**
Achsabstand 50 mm **auf Anfrage.**
Distancia entre centros 50 mm **bajo pedido.**



Allacciamento dal basso **a richiesta.**
Bottom connection **on request.**
Raccordement par le bas **sur demande.**
Anschluss von unten **auf Anfrage.**
Conexión por abajo **bajo pedido.**

- I radiatori sono completi di kit di fissaggio a parete e valvola di sfogo.
- ~ Pressione di collaudo: 10,5 bar ~ Pressione di esercizio: 7 bar
- **La versione cromata NON è disponibile.**
- * I watt hanno valori provvisori in attesa di certificazione Δt50.
- The radiators are equipped with a kit for fixing them to the wall and with an exhaust valve.
- ~ Testing pressure: 10,5 bar ~ Working pressure: 7 bar
- Chromate radiators NOT available.
- * The watt values are not definitive awaiting for Δt50 certification.
- Les radiateurs sont munis d'un kit de fixation murale et d'une soupape de décompression.
- ~ Pression d'essai: 10,5 bars ~ Pression d'exercice: 7 bars
- La version chromée N'est PAS disponible.
- * Le nombre de Watts est une valeur indiquée à titre provisoire dans l'attente de la certification Δt50.
- Die Heizkörper sind mit Wandbefestigungsset und Luftventil ausgerüstet.
- ~ Prüfungsdruck: 10,5 bar ~ Betriebsdruck: 7 bar
- Die verchromte Version ist nicht verfügbar.
- * Die Wattwerte sind noch provisorisch in Erwartung von Δt50 Zertifizierung.
- Los radiadores están provistos de kit de fijación a la pared y de válvula de desahogo.
- ~ Presión de ensayo: 10,5 bar ~ Presión de trabajo: 7 bar
- La versión cromada NO está disponible.
- * Los Vatios tienen valores provisionales en espera de la certificación Δt50.



Interasse dal centro foro al muro: ↑ mandata 55 mm - ↓ ritorno 100 mm
OPPURE ↑ mandata 100 mm - ↓ ritorno 55 mm
Distance between hole centre and wall: ↑ inlet 55 mm - ↓ outlet 100 mm
OR ↑ inlet 100 mm - ↓ outlet 55 mm
distance du centre du trou au mur: ↑ entrée 55 mm - ↓ sortie 100 mm
OU ↑ entrée 100 mm - ↓ sortie 55 mm
Abstand zwischen Lochmitte und Wand: ↑ Vorlauf 55 mm - ↓ Rücklauf 100 mm
ODER ↑ Vorlauf 100 mm - ↓ Rücklauf 55 mm
distancia entre el centro del agujero y el muro: ↑ entrada 55 mm - ↓ salida 100 mm
O ↑ entrada 100 mm - ↓ salida 55 mm

Esempio per la compilazione del codice da indicare sull'ordine:
Example for the filling in of the code to be indicated in the order:
Exemple pour la compilation du code à indiquer dans la commande:
Beispiel für die Zusammenstellung von in der Bestellung anzugeben Kode:
Ejemplo para la cumplimentación del código a indicar en el pedido:

RE	05	T	...	RE05T810
Regolo	N° elementi	triple	altezza radiatore	esempio di codice completo: Radiatore Regolo 5 elementi triple altezza 810
Regolo	N° of elements	triple	height of radiator	example of complete code: Regolo radiator 5 elements triple height 810
Regolo	Nombre éléments	triple	hauteur radiateur	Exemple de code complet Radiateur Regolo 5 éléments triple hauteur 810
Regolo	Anzahl von Elementen	triple	Höhe von Heizkörper	Beispiel von kompletten Kode: Heizkörper Regolo 5 Elemente Triple Höhe 810
Regolo	N° de elementos	triple	altura del radiador	Ejemplo de código completo Radiator Regolo 5 elementos triple altura 810

Materiale: acciaio al carbonio
Material: carbon-steel
Matière: Acier au charbon
Stoff: Kohlenstoffstahl
Material: Acero de carbono

Codice Code Code Kode Codigo	N°elementi N° of elements	L larghezza Width Largeur Breite Longitud	Interasse Distance between bars Entraxe Achsabstand Centros	H Altezza . Height . Hauteur . Hoehe . Altura / mm												
				510	610	650	810	850	1010	1210	1510	1810	2010	2210	2410	
				460	560	600	760	800	960	1160	1460	1760	1960	2160	2360	
		mm	OUTPUT	w	w	w	w	w	w	w	w	w	w	w	w	w
RE05T...	5	243	(75/65/20) wΔt50	284	331	350	423	442	513	602	734	864	952	1039	1127	
			(55/45/20) wΔt30	147	171	181	217	227	262	306	374	441	485	529	573	
			(55/45/24) wΔt26	122	142	150	180	188	217	253	309	365	402	438	474	
RE06T...	6	283	(75/65/20) wΔt50	341	397	420	508	530	616	722	880	1037	1142	1247	1352	
			(55/45/20) wΔt30	177	205	217	261	272	315	367	448	529	582	635	687	
			(55/45/24) wΔt26	147	171	180	217	226	261	303	371	438	482	525	569	
RE07T...	7	323	(75/65/20) wΔt50	397	464	489	592	618	719	842	1027	1210	1332	1454	1577	
			(55/45/20) wΔt30	206	240	253	304	317	367	428	523	617	679	740	802	
			(55/45/24) wΔt26	171	199	210	253	263	304	354	433	511	562	613	663	
RE08T...	8	363	(75/65/20) wΔt50	454	530	559	677	707	821	963	1174	1383	1523	1662	1803	
			(55/45/20) wΔt30	235	274	289	348	363	420	489	598	706	776	846	916	
			(55/45/24) wΔt26	196	228	240	289	301	348	405	495	584	642	700	758	
RE09T...	9	403	(75/65/20) wΔt50	511	596	629	762	795	924	1083	1320	1556	1713	1870	2028	
			(55/45/20) wΔt30	265	308	325	391	408	472	550	672	794	873	952	1031	
			(55/45/24) wΔt26	220	256	270	325	339	391	455	556	657	723	788	853	
RE10T...	10	443	(75/65/20) wΔt50	568	662	699	846	883	1027	1203	1467	1729	1903	2078	2253	
			(55/45/20) wΔt30	294	342	361	435	453	525	611	747	882	970	1058	1146	
			(55/45/24) wΔt26	245	285	300	361	376	435	506	618	731	803	875	948	
RE11T...	11	483	(75/65/20) wΔt50	624	728	769	931	972	1130	1323	1614	1901	2093	2286	2479	
			(55/45/20) wΔt30	324	377	398	478	499	577	672	822	970	1067	1163	1260	
			(55/45/24) wΔt26	269	313	330	397	414	478	556	680	804	883	963	1043	
RE12T...	12	523	(75/65/20) wΔt50	681	795	839	1015	1060	1232	1444	1761	2074	2284	2493	2704	
			(55/45/20) wΔt30	353	411	434	522	544	630	734	896	1058	1164	1269	1375	
			(55/45/24) wΔt26	294	341	360	433	451	522	607	742	877	964	1050	1137	
RE13T...	13	563	(75/65/20) wΔt50	738	861	909	1100	1148	1335	1564	1907	2247	2474	2701	2929	
			(55/45/20) wΔt30	383	445	470	565	589	682	795	971	1147	1261	1375	1489	
			(55/45/24) wΔt26	318	370	391	469	489	565	657	804	950	1044	1138	1232	
RE14T...	14	603	(75/65/20) wΔt50	795	927	979	1185	1237	1438	1684	2054	2420	2664	2909	3154	
			(55/45/20) wΔt30	412	479	506	609	635	735	856	1046	1235	1358	1481	1604	
			(55/45/24) wΔt26	343	398	421	505	527	609	708	866	1023	1124	1226	1327	
RE15T...	15	643	(75/65/20) wΔt50	851	993	1049	1269	1325	1540	1805	2201	2593	2855	3117	3380	
			(55/45/20) wΔt30	441	513	542	652	680	787	917	1121	1323	1455	1586	1718	
			(55/45/24) wΔt26	367	427	451	541	564	652	758	927	1096	1205	1313	1422	
RE16T...	16	683	(75/65/20) wΔt50	908	1060	1119	1354	1413	1643	1925	2347	2766	3045	3324	3605	
			(55/45/20) wΔt30	471	548	578	696	725	840	978	1195	1411	1552	1692	1833	
			(55/45/24) wΔt26	392	455	481	577	602	696	809	989	1169	1285	1401	1517	
RE17T...	17	723	(75/65/20) wΔt50	965	1126	1189	1439	1501	1746	2045	2494	2939	3235	3532	3830	
			(55/45/20) wΔt30	500	582	614	739	771	892	1039	1270	1499	1649	1798	1947	
			(55/45/24) wΔt26	416	484	511	614	639	739	860	1051	1242	1365	1488	1611	
RE18T...	18	763	(75/65/20) wΔt50	1022	1192	1259	1523	1590	1848	2166	2641	3111	3426	3740	4056	
			(55/45/20) wΔt30	530	616	651	783	816	944	1100	1345	1588	1746	1904	2062	
			(55/45/24) wΔt26	441	512	541	650	677	783	910	1113	1315	1446	1576	1706	
RE20T...	20	743	(75/65/20) wΔt50	1135	1324	1398	1692	1766	2054	2406	2934	3457	3806	4156	4506	
			(55/45/20) wΔt30	588	685	723	870	907	1049	1223	1494	1764	1940	2115	2291	
			(55/45/24) wΔt26	490	569	601	722	752	869	1011	1237	1461	1606	1751	1896	
RE22T...	22	923	(75/65/20) wΔt50	1249	1457	1538	1862	1943	2259	2647	3228	3803	4187	4571	4957	
			(55/45/20) wΔt30	647	753	795	957	997	1154	1345	1643	1941	2134	2327	2520	
			(55/45/24) wΔt26	538	626	661	794	828	956	1112	1360	1607	1767	1926	2085	
RE24T...	24	1003	(75/65/20) wΔt50	1362	1589	1678	2031	2120	2464	2888	3521	4149	4568	4987	5408	
			(55/45/20) wΔt30	706	821	867	1044	1088	1259	1467	1793	2117	2328	2538	2749	
			(55/45/24) wΔt26	587	683	721	866	903	1043	1214	1484	1753	1927	2101	2275	
RE26T...	26	1083	(75/65/20) wΔt50	1476	1722	1818	2200	2296	2670	3128	3815	4494	4948	5402	5858	
			(55/45/20) wΔt30	765	890	940	1131	1179	1364	1589	1942	2293	2522	2750	2978	
			(55/45/24) wΔt26	636	740	781	938	978	1130	1315	1608	1890	2088	2276	2464	
RE28T...	28	1163	(75/65/20) wΔt50	1589	1854	1958	2369	2473	2875	3369	4108	4840	5329	5816	6309	
			(55/45/20) wΔt30	824	958	1012	1218	1270	1469	1712	2092	2470	2716	2961	3208	
			(55/45/24) wΔt26	685	797	841	1011	1053	1217	1416	1731	2046	2249	2451	2654	
RE30T...	30	1243	(75/65/20) wΔt50	1703	1987	2098	2539	2650	3081	3609	4401	5186	5710	6233	6760	
			(55/45/20) wΔt30	883	1027	1084	1305	1360	1574	1834	2241	2646	2910	3173	3437	
			(55/45/24) wΔt26	734	854	901	1083	1128	1304	1517	1852	2192	2409	2626	2843	
RE32T...	32	1323	(75/65/20) wΔt50	1816	2119	2237	2708	2826	3286	3850	4695	5532	6090	6649	7210	
			(55/45/20) wΔt30	942	1095	1156	1392	1451	1679	1956	2390	2823	3104	3385	3666	
			(55/45/24) wΔt26	783	910	961	1155	1204	1391	1618	1979	2338	2570	2801	3033	
RE34T...	34	1403	(75/65/20) wΔt50	1930	2251	2377	2877	3003	3491	4091	4988	5877	6471	7064	7661	
			(55/45/20) wΔt30	1000	1164	1229	1479	1542	1784	2078	2540	2999	3298	3596	3895	
			(55/45/24) wΔt26	832	967	1021	1227	1279	1478	1719	2102	2484	2730	2976	3223	
RE36T...	36	1483	(75/65/20) wΔt50	2043	2384	2517	3046	3180	3697	4331	5282	6223	6851	7480	8112	
			(55/45/20) wΔt30	1059	1232	1301	1566	1632	1889	2201	2689	3175	3492	3808	4124	
			(55/45/24) wΔt26	881	1024	1081	1299	1354	1565	1820	2226	2630	2891	3151	3412	
RE38T...	38	1563	(75/65/20) wΔt50	2157	2516	2657	3216	3356	3902	4572	5575	6569	7232	7895	8562	
			(55/45/20) wΔt30	1118	1301	1373	1653	1723	1994	2323	2839	3352	3686	4019	4353	
			(55/45/24) wΔt26	930	1081	1142	1372	1429	1652	1921	2320	2776	3052	3326	3602	

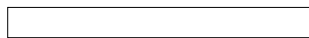
COLORI . COLOURS . COULEURS . FARBEN . COLORES

STANDARD



9010 RAL bianco puro opaco / pure white matt / blanc pur mat / mattes reines Weiß / Blanco puro mate
di serie Fine Design e Metacrilati / Standard for Fine Design and Metacrilati / de série pour Fine Design et Metacrilati
serienmäßig Fine Design und Metacrilati / de serie por Fine Design y Metacrilati

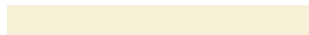
GRUPPO A - GROUP A - GROUPE A - GRUPPE A - GRUPO A



bianco B7 ruvido / rough white B7 / blanc B7 rugueux / grobes Weiß B7 / Blanco B7 rugoso



9001 RAL pergamon bianco / pergamon white / blanc pergamon / Pergamon-Weiß / Blanco pergamon



1013 RAL bianco perla opaco / pearl white matt / blanc perle mat / mattes Perlweiß / Blanco perla mate



1015 RAL avorio chiaro opaco / light ivory matt / ivoire clair mat / mattes helles Elfenbein / Marfil claro mate



1014 RAL avorio opaco / ivory matt / ivoire mat / mattes Eifenbein / Marfil mate



1001 RAL beige opaco / beige matt / blanc mat / mattes Beige / Beige mate



3000 RAL rosso / red / rouge / rot / Rojo



3002 RAL rosso carminio opaco / red chrome matt / rouge carmin mat / mattes Karminrot / Rojo carmin mate



3003 RAL rosso rubino opaco / ruby red matt / rouge rubis mat / mattes Rubinrot / Rojo rubí mate



3004 RAL rosso porpora opaco / purple red matt / rouge pourpre mat / mattes Purpurrot / Rojo púrpura mate



1021 RAL giallo / yellow / jaune / gelb / Amarillo



6019 RAL verde / green / vert / grün / Verde



6016 RAL verde / green / vert / grün / Verde



calypso



5014 RAL colomba opaco / blue pigeon matt / blue pigeon mat / mattes taubenblau / Azul colomblano



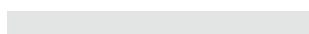
5015 RAL blu / blue / bleu / blau / Azul celeste



azzurro toscana / light blue Tuscany sky / bleu ciel Toscane / toscanablau / Azul celeste Toscana



royal blue semiopaco / royal blue half-matt / royal blue semi-mat / halbmattes königsblau / Azul real semimate



manhattan



7011 RAL grigio ferro opaco / iron grey matt / gris fer mat / mattes Eisengrau / Gris hierro mate



7015 RAL grigio ardesia opaco / slate grey matt / gris ardoise mat / mattes Schiefergrau / Gris pizarra mate



7016 RAL grigio antracite opaco / anthracite grey matt / gris anthracite mat / mattes Anthrazitgrau / Gris antracita mate



7021 RAL grigio nerastro opaco / blackish grey matt / gris foncé mat / mattes Schwarzgrau / Gris negruzco mate



nero N4 ruvido / rough black N4 / noir N4 rugueux / grobes Schwarz N4 / Negro N4 rugoso



9005 RAL nero intenso / deep black / noir profond / sattes Schwarz / Negro intenso



9011 RAL nero grafite / black lead / noir graphite / Graphitschwarz / Negro grafito

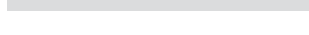
GRUPPO B - GROUP B - GROUPE B - GRUPPE B - GRUPO B



4005 RAL lilla ruvido / lilac rough / lilas rugueux / Lila groß / lila rugoso



met iron BD RAG ruvido / met iron BD RAG rough / fer métallisé BD RAG rugueux
met iron BD RAG grob / hierro metalizado BD RAG rugoso



met grigio 3 RAG ruvido opaco / met grey 3 RAG rough matt / gris métallisé 3RAG rugueux mat
met grau 3 RAG grob / gris metalizado BD RAG rugoso mate

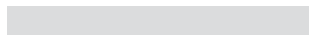
GRUPPO C - GROUP C - GROUPE C - GRUPPE C - GRUPO C



marrone satinato / satined brown / marron satiné / Braun satiniert / marrón satinado



1036 RAL oro perla / pearl gold / or perle / perle gold / oro perlado



verniciato satinato / painted satined / peint satiné / lackiert satiniert / pintado satinado